

6 5 4 3 2 1

D

D

C

C

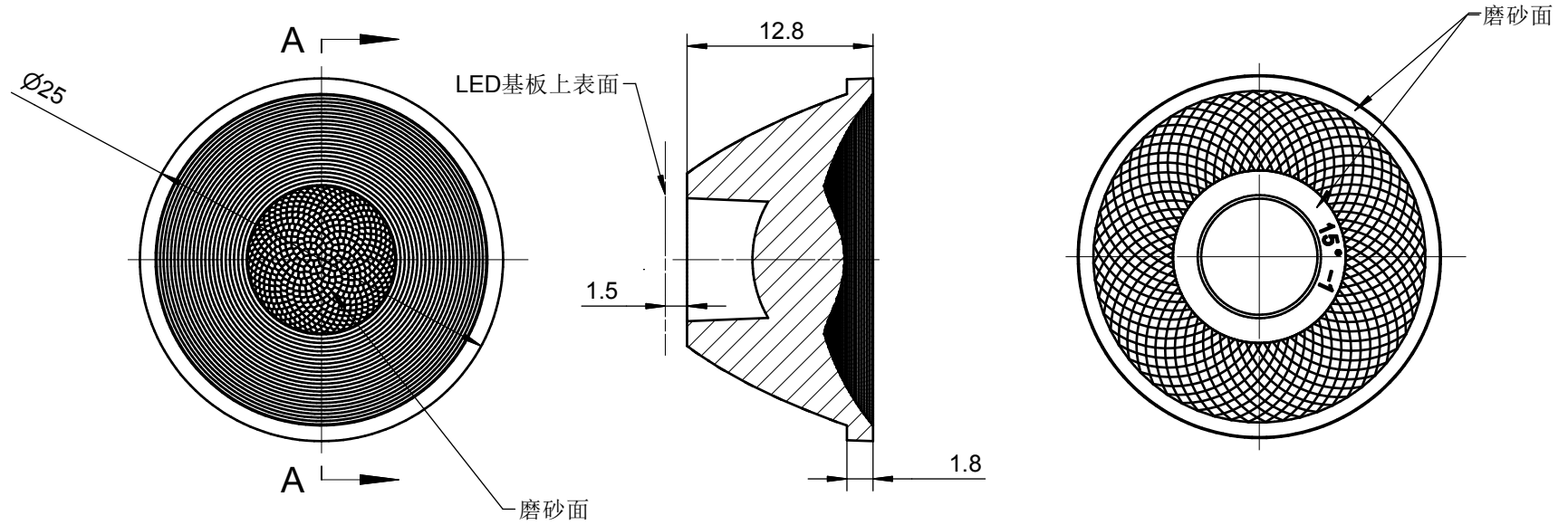
B

B

A

A

A-A  
3:1



技术要求  
1、未注圆角及拔模斜度按3D图。  
2、未注尺寸公差按按GB/T 14486-2008 MT5。

| 表       |       |
|---------|-------|
| 基本尺寸    | 公差值   |
| <3      | ±0.1  |
| 3~10    | ±0.15 |
| 10~24   | ±0.20 |
| 24~65   | ±0.35 |
| 65~140  | ±0.50 |
| 140~250 | ±0.80 |
| 250~450 | ±1.2  |
| >450    | ±2.0  |

|      |      |      |      |            |                  |      |      |                           |    |
|------|------|------|------|------------|------------------|------|------|---------------------------|----|
| 2    |      |      |      |            | 4                |      |      |                           |    |
| 1    |      |      |      |            | 3                |      |      |                           |    |
| 序号   | 更改标记 | 更改内容 | 更改日期 | 签名         | 序号               | 更改标记 | 更改内容 | 更改日期                      | 签名 |
| 光学设计 |      |      |      |            | HK 黑光25@13-15度透镜 |      |      | HK-HG-25@13-15-D4-21-1g-1 |    |
| 结构设计 |      |      |      | 1.01.92131 |                  |      |      |                           |    |
| 审核   |      |      |      |            | 材料: PMMA         |      | 图纸数目 | 数量                        | 重量 |
| 审定   |      |      |      |            |                  |      | 2    |                           |    |
|      |      |      |      |            |                  |      | CDHK |                           |    |

6 5 4 3 2 1