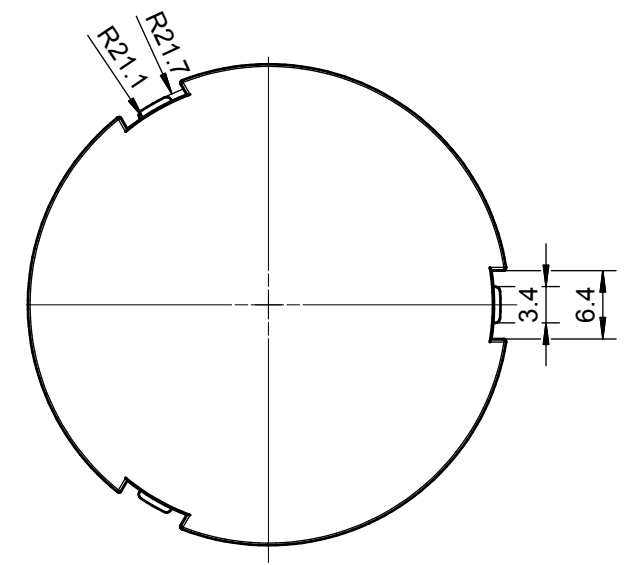
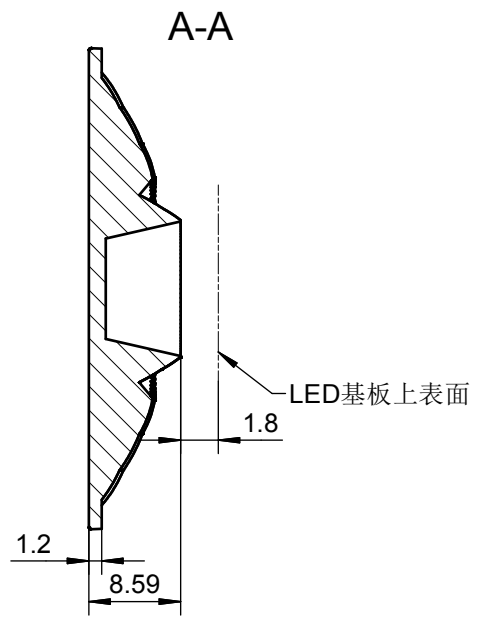
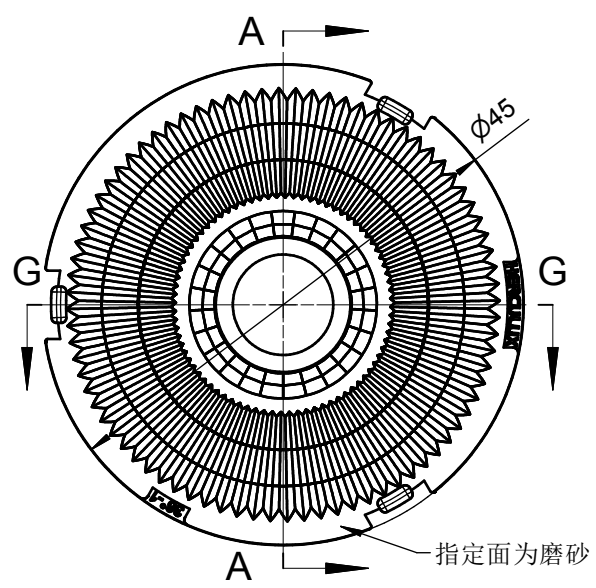
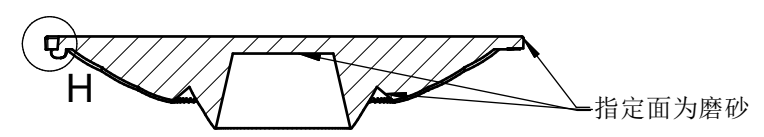


6 5 4 3 2 1



G-G  
2:1



H  
10:1

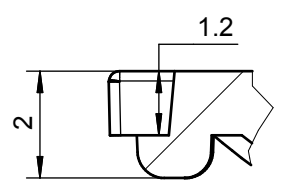


表	
基本尺寸范围	公差值
<3	±0.1
3~10	±0.15
10~24	±0.20
24~65	±0.35
65~140	±0.50
140~250	±0.80
250~450	±1.2
>450	±2.0

出光角度范围		透过率	
最小K值			
模具等级		备注	

- 技术要求
- 1、未注圆角及拔模斜度按3D图。
  - 2、未注尺寸公差按右表。
  - 3、未注表面处理的面要求抛光处理。
  - 4、表面无飞边，缩水，气泡等缺陷，未注圆角及拔模斜度按3D图；
  - \*5、灯具采用胶圈防水时：要求散热器与胶圈的接触面的粗糙度： $Ra < 3.2 \mu m$

2					4				
1					3				
序号	更改标记	更改内容	更改日期	签名	序号	更改标记	更改内容	更改日期	签名
光学设计					HK 蝉翼45@09-36度透镜			HK-CY-45@09-36-D9-20-1g-1	
结构设计				1.01.12773					
审核					材料： PC			CDHK	
审定								2	

6 5 4 3 2 1