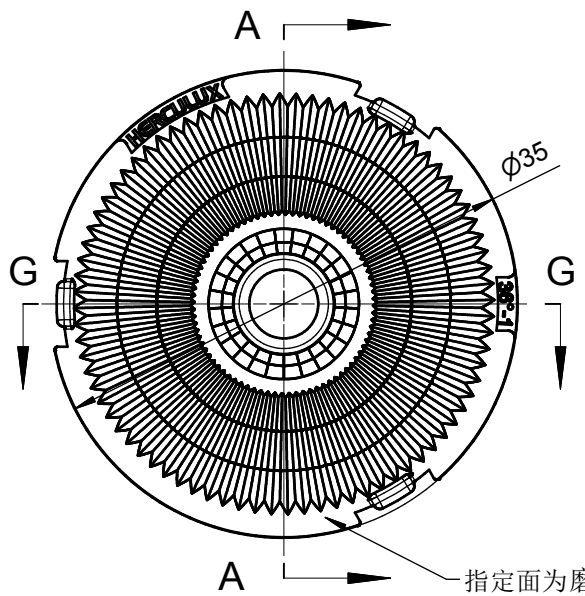
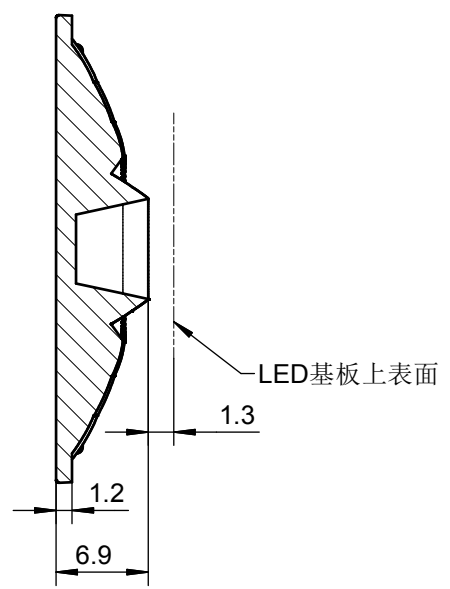


6 5 4 3 2 1

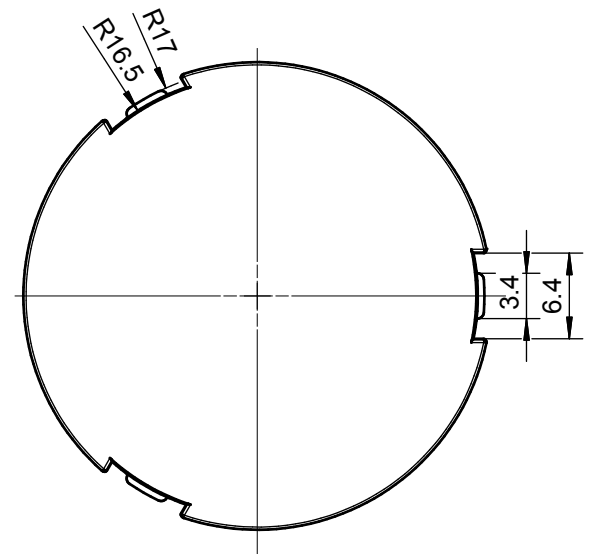


指定面为磨砂

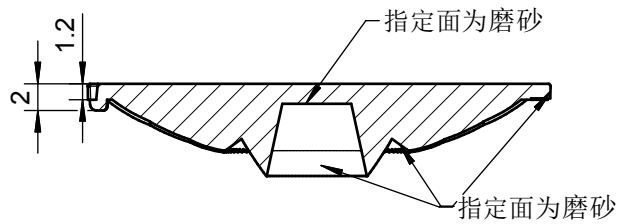
A-A



LED基板上表面



G-G
2.5 : 1



指定面为磨砂

指定面为磨砂

表	
基本尺寸范围	公差值
<3	±0.1
3~10	±0.15
10~24	±0.20
24~65	±0.35
65~140	±0.50
140~250	±0.80
250~450	±1.2
>450	±2.0

出光角度范围		透过率	
最小K值			
模具等级		备注	

技术要求

- 1、未注圆角及拔模斜度按3D图。
- 2、未注尺寸公差按右表。
- 3、未注表面处理的面要求抛光处理。
- 4、表面无飞边，缩水，气泡等缺陷，未注圆角及拔模斜度按3D图；

2					4				
1					3				
序号	更改标记	更改内容	更改日期	签名	序号	更改标记	更改内容	更改日期	签名
光学设计					HK 蝉翼35@07-36度 透镜			HK-CY-35@07-36-D6-20-1g-1 1.01.12759	
结构设计								图纸数目	数量
审核								1	
审定					材料: PC			CDHK	

6 5 4 3 2 1