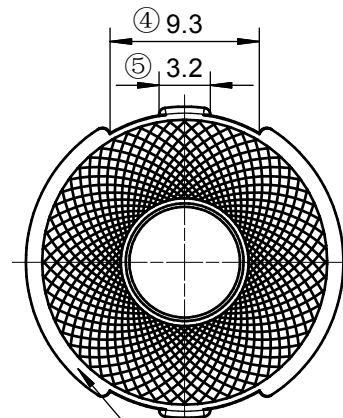
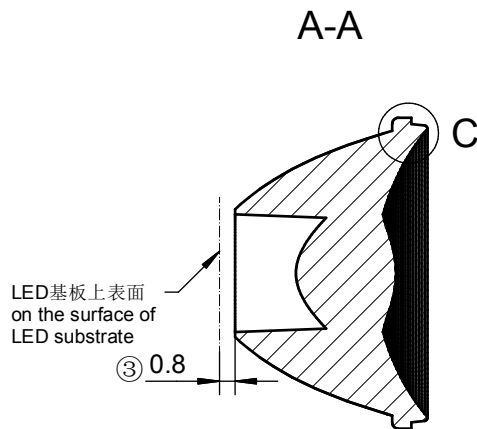
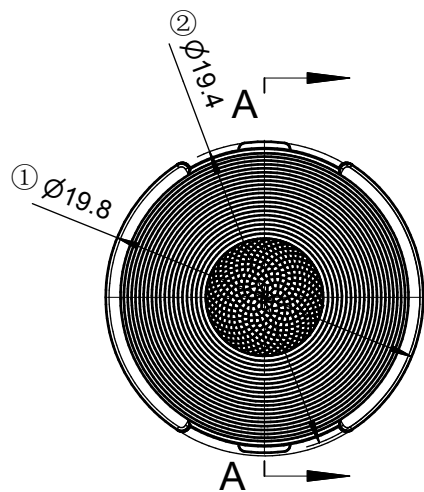


技术要求:  
 1、未注圆角及拔模斜度按3D图。  
 2、未注尺寸公差按右表。  
 3、表面无飞边, 缩水, 气泡等缺陷。  
 \*4、灯具采用胶圈防水时: 要求散热器与胶圈的接触面的粗糙度: Ra<3.2μm

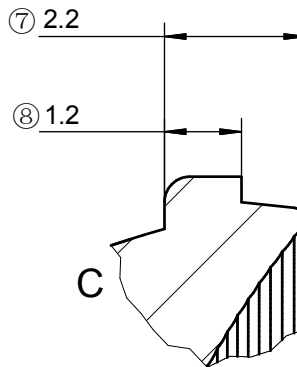
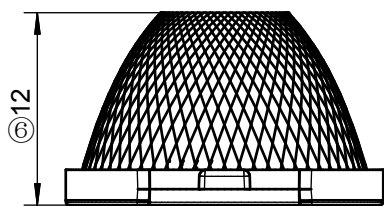
Technical remark:  
 1.Fillet and inclination not indicated according to 3D drawing.  
 2. Dimensional tolerances not indicated are shown in the right list.  
 3. The surface has no flash, shrinkage, bubbles and other defects.  
 \*4. When the lamp adopts rubber ring for waterproofing: the roughness of the contact surface between the radiator and the rubber ring is required: Ra<3.2μm

基本尺寸	公差值
Basic size	Tolerance value
<3	±0.1
3~10	±0.15
10~24	±0.20
24~65	±0.35
65~140	±0.50
140~250	±0.80
250~450	±1.2
>450	±2.0

序号	更改标记	更改内容	更改日期	签名	序号	更改标记	更改内容	更改日期	签名
Item	Change mark	Change content	Change date	Signature	Item	Change mark	Change content	Change date	Signature
2					4				
1					3				
光学设计 Optical design					Title: HK 黑光20@12-15度透镜 HK Dark 20@12-15 degree lens				
结构设计 Structural design					Drawing No. HK-HG-20@12-15-3030-21-1g-1				
审核 Verify					Part No. 1.01.12621				
审定 Approval					材料 Material: PMMA+扩散剂 PMMA+diffuser				
					CDHK				



指定面为磨砂面  
Specify the surface as a frosted surface

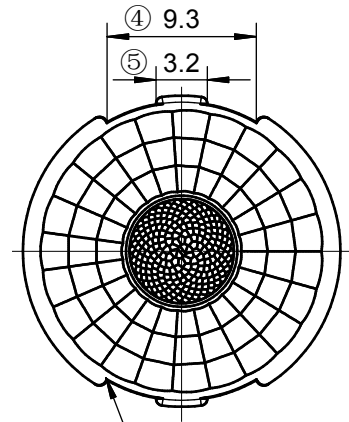
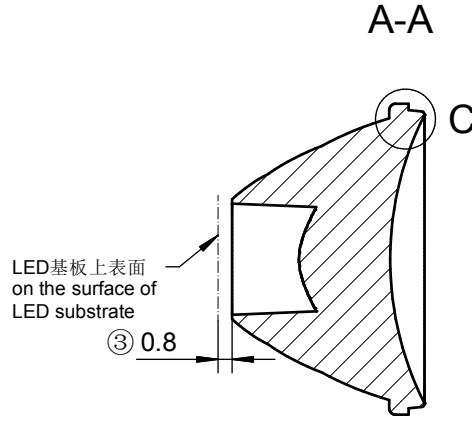
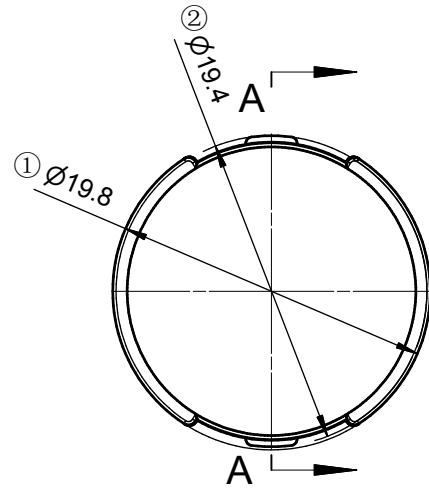


技术要求:  
1、未注圆角及拔模斜度按3D图。  
2、未注尺寸公差按右表。  
3、表面无飞边, 缩水, 气泡等缺陷。  
\*4、灯具采用胶圈防水时: 要求散热器与胶圈的接触面的粗糙度:  $Ra < 3.2\mu m$

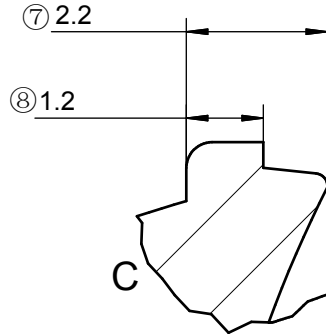
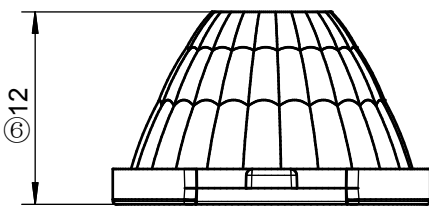
Technical remark:  
1. Fillet and inclination not indicated according to 3D drawing.  
2. Dimensional tolerances not indicated are shown in the right list.  
3. The surface has no flash, shrinkage, bubbles and other defects.  
\*4. When the lamp adopts rubber ring for waterproofing: the roughness of the contact surface between the radiator and the rubber ring is required:  $Ra < 3.2\mu m$

基本尺寸	公差值
Basic size	Tolerance value
<math>< 3</math>	$\pm 0.1$
3~10	$\pm 0.15$
10~24	$\pm 0.20$
24~65	$\pm 0.35$
65~140	$\pm 0.50$
140~250	$\pm 0.80$
250~450	$\pm 1.2$
>450	$\pm 2.0$

序号	更改标记	更改内容	更改日期	签名	序号	更改标记	更改内容	更改日期	签名
Item	Change mark	Change content	Change date	Signature	Item	Change mark	Change content	Change date	Signature
2					4				
1					3				
光学设计				Title:		Drawing No.			
结构设计				HK 黑光20@12-24度透镜		HK-HG-20@12-24-3030-21-1g-1			
审核				HK Dark 20@12-24		Part No.			
审定				degree lens		1.01.12622			
Approval				材料		CDHK			
				PMMA+扩散剂					
				PMMA+diffuser					



指定面为磨砂面  
Specify the surface as a frosted surface

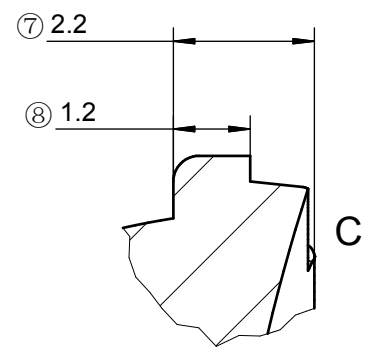
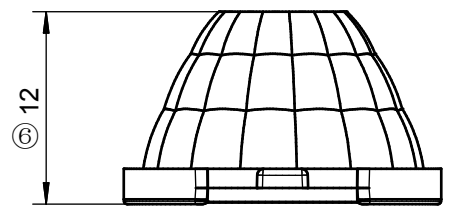
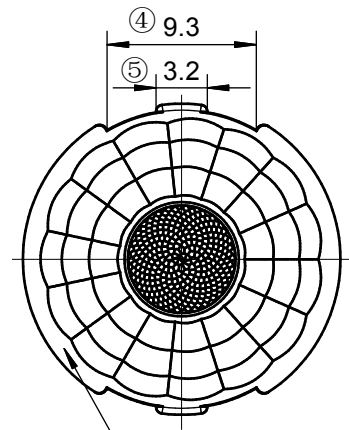
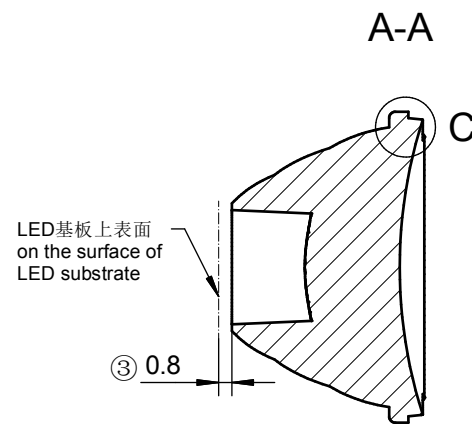
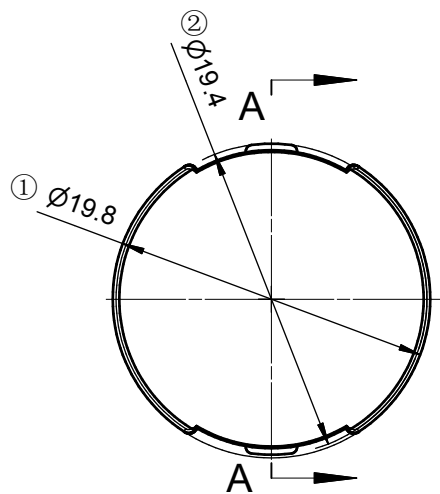


技术要求:  
1、未注圆角及拔模斜度按3D图。  
2、未注尺寸公差按右表。  
3、表面无飞边, 缩水, 气泡等缺陷。  
\*4、灯具采用胶圈防水时: 要求散热器与胶圈的接触面的粗糙度: Ra<3.2μm

Technical remark:  
1.Fillet and inclination not indicated according to 3D drawing.  
2. Dimensional tolerances not indicated are shown in the right list.  
3. The surface has no flash, shrinkage, bubbles and other defects.  
\*4. When the lamp adopts rubber ring for waterproofing: the roughness of the contact surface between the radiator and the rubber ring is required: Ra<3.2μm

基本尺寸	公差值
Basic size	Tolerance value
<3	±0.1
3~10	±0.15
10~24	±0.20
24~65	±0.35
65~140	±0.50
140~250	±0.80
250~450	±1.2
>450	±2.0

序号	更改标记	更改内容	更改日期	签名	序号	更改标记	更改内容	更改日期	签名
Item	Change mark	Change content	Change date	Signature	Item	Change mark	Change content	Change date	Signature
2					4				
1					3				
光学设计 Optical design					Title: HK 黑光20@12-36度透镜 HK Dark 20@12-36 degree lens				
结构设计 Structural design					Drawing No. HK-HG-20@12-36-3030-21-1g-1				
审核 Verify					Part No. 1.01.12623				
审定 Approval					材料 Material: PMMA+扩散剂 PMMA+diffuser				
					CDHK				

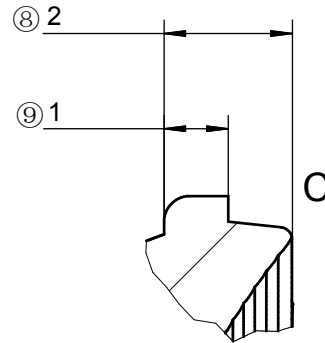
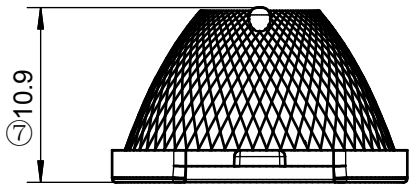
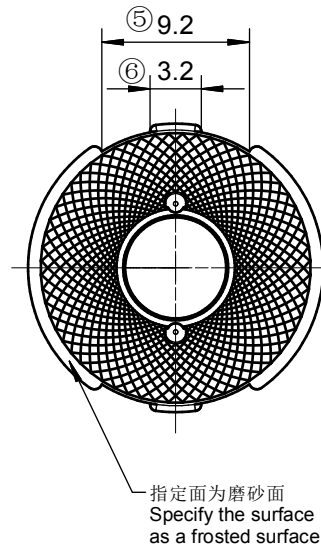
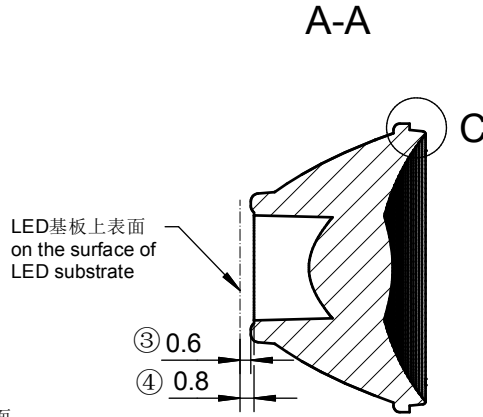
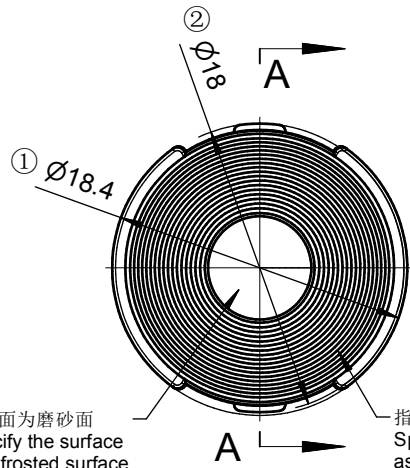


技术要求:  
 1、未注圆角及拔模斜度按3D图。  
 2、未注尺寸公差按右表。  
 3、表面无飞边, 缩水, 气泡等缺陷。  
 \*4、灯具采用胶圈防水时: 要求散热器与胶圈的接触面的粗糙度: Ra<3.2µm

Technical remark:  
 1. Fillet and inclination not indicated according to 3D drawing.  
 2. Dimensional tolerances not indicated are shown in the right list.  
 3. The surface has no flash, shrinkage, bubbles and other defects.  
 \*4. When the lamp adopts rubber ring for waterproofing: the roughness of the contact surface between the radiator and the rubber ring is required: Ra<3.2µm

基本尺寸	公差值
Basic size	Tolerance value
<3	±0.1
3~10	±0.15
10~24	±0.20
24~65	±0.35
65~140	±0.50
140~250	±0.80
250~450	±1.2
>450	±2.0

序号	更改标记	更改内容	更改日期	签名	序号	更改标记	更改内容	更改日期	签名
Item	Change mark	Change content	Change date	Signature	Item	Change mark	Change content	Change date	Signature
2					4				
1					3				
光学设计 Optical design					Title: HK 黑光20@12-50度透镜 HK Dark 20@12-50 degree lens				
结构设计 Structural design					Drawing No. HK-HG-20@12-50-3030-21-1g-1				
审核 Verify					Part No. 1.01.12681-S				
审定 Approval					材料 Material: PMMA+扩散剂 PMMA+diffuser				
					CDHK				

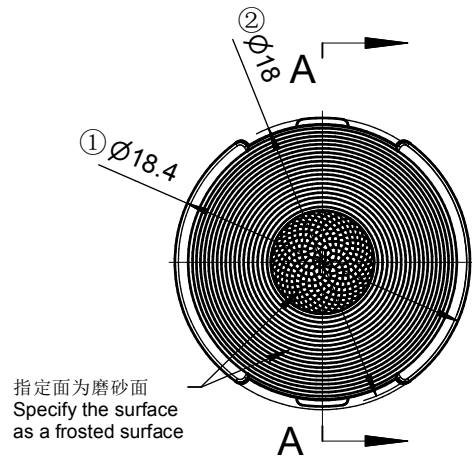


技术要求:  
 1、未注圆角及拔模斜度按3D图。  
 2、未注尺寸公差按右表。  
 3、表面无飞边, 缩水, 气泡等缺陷。  
 \*4、灯具采用胶圈防水时: 要求散热器与胶圈的接触面的粗糙度: Ra<3.2μm

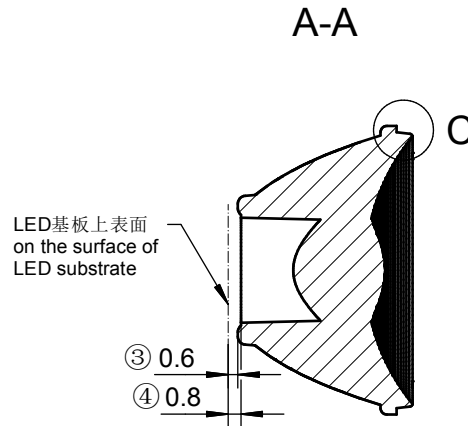
Technical remark:  
 1.Fillet and inclination not indicated according to 3D drawing.  
 2. Dimensional tolerances not indicated are shown in the right list.  
 3. The surface has no flash, shrinkage, bubbles and other defects.  
 \*4. When the lamp adopts rubber ring for waterproofing: the roughness of the contact surface between the radiator and the rubber ring is required: Ra<3.2μm

基本尺寸	公差值
Basic size	Tolerance value
<3	±0.1
3~10	±0.15
10~24	±0.20
24~65	±0.35
65~140	±0.50
140~250	±0.80
250~450	±1.2
>450	±2.0

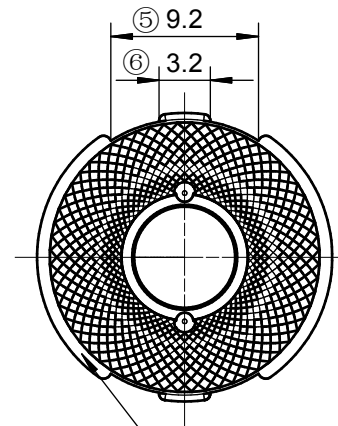
序号	更改标记	更改内容	更改日期	签名	序号	更改标记	更改内容	更改日期	签名
Item	Change mark	Change content	Change date	Signature	Item	Change mark	Change content	Change date	Signature
2					4				
1					3				
光学设计 Optical design					Title: HK 黑光20@11-15度透镜 HK Dark 20@11-15 degree lens				
结构设计 Structural design					Drawing No. HK-HG-19@11-15-XPG2-22-1g-1				
审核 Verify					Part No. 1.01.12754				
审定 Approval					材料 Material: PMMA CDHK				



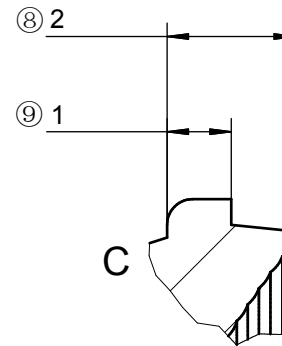
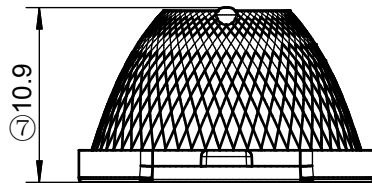
指定面为磨砂面  
Specify the surface  
as a frosted surface



LED基板上表面  
on the surface of  
LED substrate



指定面为磨砂面  
Specify the surface  
as a frosted surface

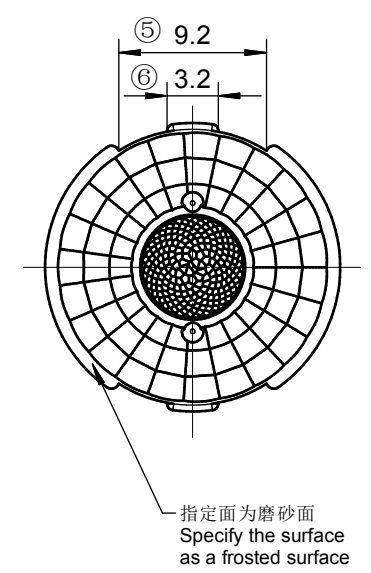
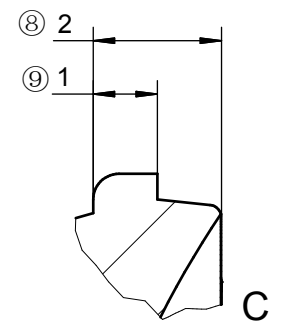
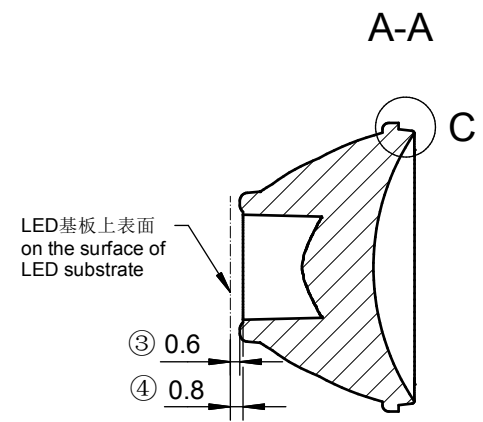
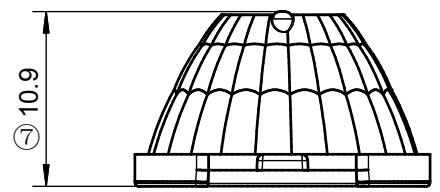
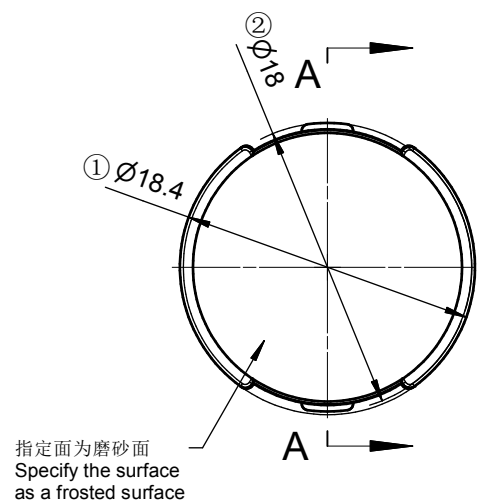


技术要求:  
1、未注圆角及拔模斜度按3D图。  
2、未注尺寸公差按右表。  
3、表面无飞边, 缩水, 气泡等缺陷。  
\*4、灯具采用胶圈防水时: 要求散热器与胶圈的接触面的粗糙度:  $Ra < 3.2\mu m$

Technical remark:  
1. Fillet and inclination not indicated according to 3D drawing.  
2. Dimensional tolerances not indicated are shown in the right list.  
3. The surface has no flash, shrinkage, bubbles and other defects.  
\*4. When the lamp adopts rubber ring for waterproofing: the roughness of the contact surface between the radiator and the rubber ring is required:  $Ra < 3.2\mu m$

基本尺寸	公差值
Basic size	Tolerance value
<math>< 3</math>	$\pm 0.1$
3~10	$\pm 0.15$
10~24	$\pm 0.20$
24~65	$\pm 0.35$
65~140	$\pm 0.50$
140~250	$\pm 0.80$
250~450	$\pm 1.2$
>450	$\pm 2.0$

序号	更改标记	更改内容	更改日期	签名	序号	更改标记	更改内容	更改日期	签名
Item	Change mark	Change content	Change date	Signature	Item	Change mark	Change content	Change date	Signature
2					4				
1					3				
光学设计				Title:		Drawing No.			
结构设计				HK 黑光20@11-24度透镜		HK-HG-19@11-24-XPG2-21-1g-1			
审核				HK Dark 20@11-24		Part No.			
审定				degree lens		1.01.12755			
				材料		CDHK			
				PMMA					

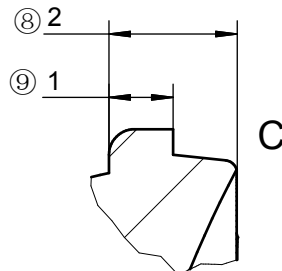
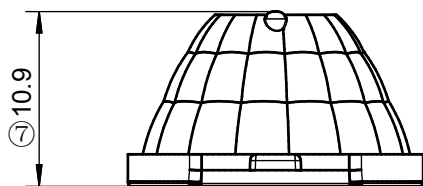
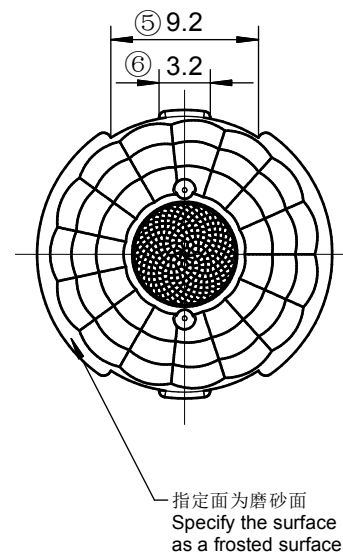
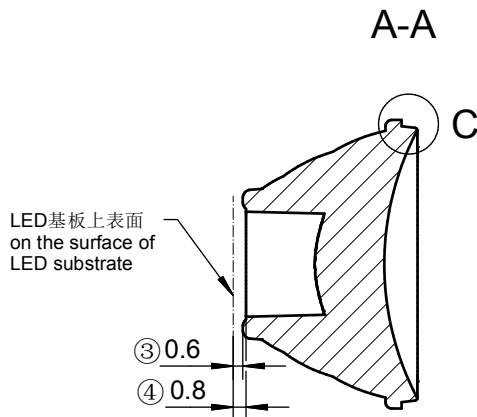
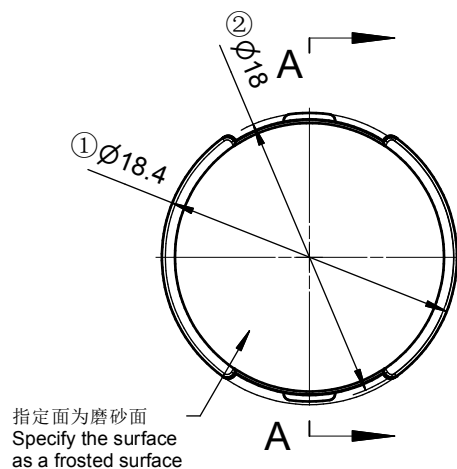


技术要求:  
 1、未注圆角及拔模斜度按3D图。  
 2、未注尺寸公差按右表。  
 3、表面无飞边, 缩水, 气泡等缺陷。  
 \*4、灯具采用胶圈防水时: 要求散热器与胶圈的接触面的粗糙度: Ra<3.2μm

Technical remark:  
 1.Fillet and inclination not indicated according to 3D drawing.  
 2. Dimensional tolerances not indicated are shown in the right list.  
 3. The surface has no flash, shrinkage, bubbles and other defects.  
 \*4. When the lamp adopts rubber ring for waterproofing: the roughness of the contact surface between the radiator and the rubber ring is required: Ra<3.2μm

基本尺寸	公差值
Basic size	Tolerance value
<3	±0.1
3~10	±0.15
10~24	±0.20
24~65	±0.35
65~140	±0.50
140~250	±0.80
250~450	±1.2
>450	±2.0

序号	更改标记	更改内容	更改日期	签名	序号	更改标记	更改内容	更改日期	签名
Item	Change mark	Change content	Change date	Signature	Item	Change mark	Change content	Change date	Signature
2					4				
1					3				
光学设计				Title:		Drawing No.			
结构设计				HK 黑光20@11-36度透镜		HK-HG-19@11-36-XPG2-22-1g-1			
审核				HK Dark 20@11-36		Part No.			
审定				degree lens		1.01.12756			
				材料		CDHK			
				PMMA					



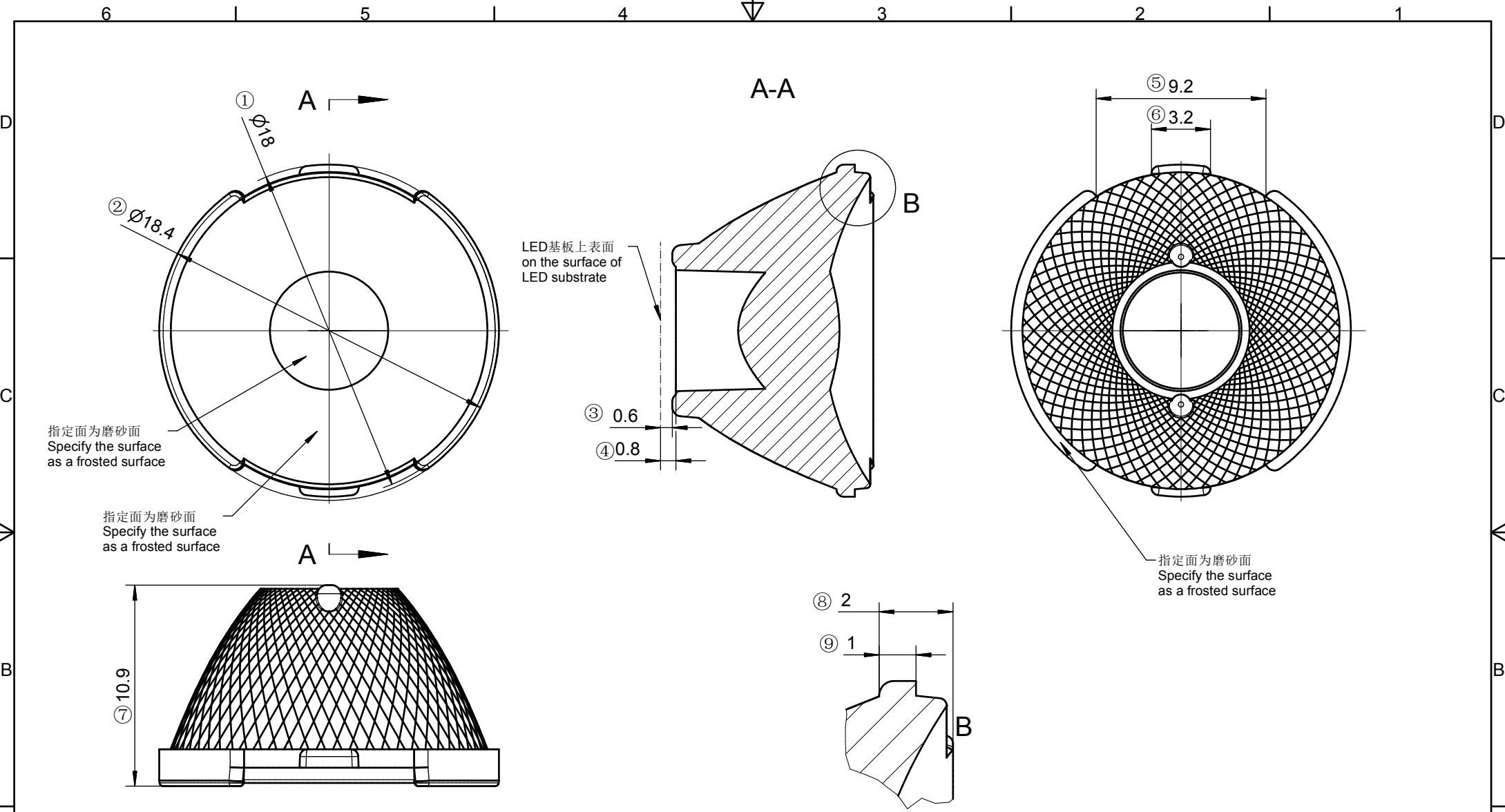
技术要求:  
 1、未注圆角及拔模斜度按3D图。  
 2、未注尺寸公差按右表。  
 3、表面无飞边, 缩水, 气泡等缺陷。  
 \*4、灯具采用胶圈防水时: 要求散热器与胶圈的接触面的粗糙度: Ra<3.2μm

Technical remark:  
 1.Fillet and inclination not indicated according to 3D drawing.  
 2. Dimensional tolerances not indicated are shown in the right list.  
 3. The surface has no flash, shrinkage, bubbles and other defects.  
 \*4. When the lamp adopts rubber ring for waterproofing: the roughness of the contact surface between the radiator and the rubber ring is required: Ra<3.2μm

基本尺寸	公差值
Basic size	Tolerance value
<3	±0.1
3~10	±0.15
10~24	±0.20
24~65	±0.35
65~140	±0.50
140~250	±0.80
250~450	±1.2
>450	±2.0

序号	更改标记	更改内容	更改日期	签名	序号	更改标记	更改内容	更改日期	签名
Item	Change mark	Change content	Change date	Signature	Item	Change mark	Change content	Change date	Signature
2					4				
1					3				
光学设计 Optical design					Title: HK 黑光20@11-50度透镜 HK Dark 20@11-50 degree lens				
结构设计 Structural design					Drawing No. HK-HG-19@11-50-XPG2-22-1g-1				
审核 Verify					Part No. 1.01.12757				
审定 Approval					材料 Material: PMMA CDHK				





技术要求:  
 1、未注圆角及拔模斜度按3D图。  
 2、未注尺寸公差按右表。  
 3、表面无飞边, 缩水, 气泡等缺陷。  
 \*4、灯具采用胶圈防水时: 要求散热器与胶圈的接触面的粗糙度:  $Ra < 3.2\mu m$

Technical remark:  
 1. Fillet and inclination not indicated according to 3D drawing.  
 2. Dimensional tolerances not indicated are shown in the right list.  
 3. The surface has no flash, shrinkage, bubbles and other defects.  
 \*4. When the lamp adopts rubber ring for waterproofing: the roughness of the contact surface between the radiator and the rubber ring is required:  $Ra < 3.2\mu m$

基本尺寸	公差值
Basic size	Tolerance value
<3	$\pm 0.1$
3~10	$\pm 0.15$
10~24	$\pm 0.20$
24~65	$\pm 0.35$
65~140	$\pm 0.50$
140~250	$\pm 0.80$
250~450	$\pm 1.2$
>450	$\pm 2.0$

序号	更改标记	更改内容	更改日期	签名	序号	更改标记	更改内容	更改日期	签名
Item	Change mark	Change content	Change date	Signature	Item	Change mark	Change content	Change date	Signature
2					4				
1					3				
光学设计 Optical design					Title: HK 黑光20@11-10度透镜 HK Dark 20@11-10 degree lens				
结构设计 Structural design					Drawing No. HK-HG-19@11-10-CREE XPP-02-1g-1				
审核 Verify					Part No. 1.01.23411				
审定 Approval					材料 Material: PMMA CDHK				