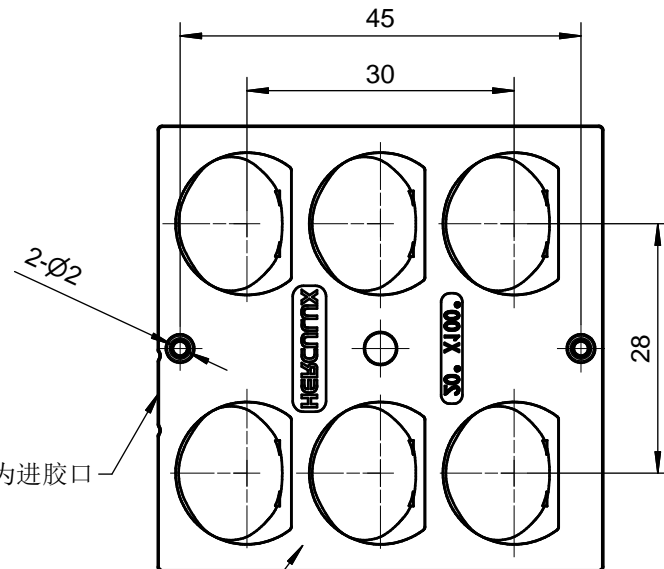


箭头所指位置为进胶口



底部非光学面为磨砂面

技术要求

- 1、未注圆角及拔模斜度按3D图。
- 2、未注尺寸公差按右表。

表	
基本尺寸	公差值
<25	±0.15
25~40	±0.20
41~60	±0.30
61~100	±0.40
101~200	±0.50
201~300	±0.60
301~500	±0.80

序号	更改标记	更改内容	更改日期	签名	序号	更改标记	更改内容	更改日期	签名
2					4				
1					3				
光学设计							HK-50@09-20X100-5050-#0-1g-6		
结构设计							HK 6合1-投光灯透镜		1.02.91911
审核							图纸数目	数量	重量
审定							1		
材料: PC							CDHK		