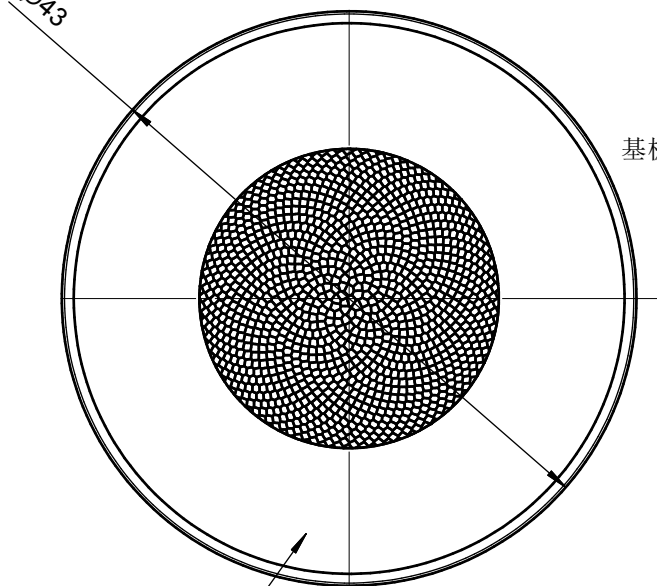


Ø43

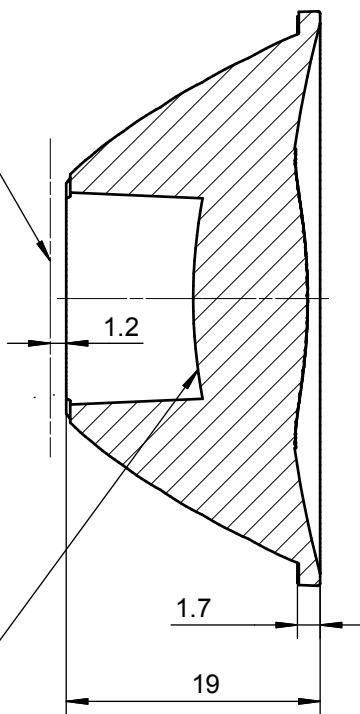


磨砂面

A

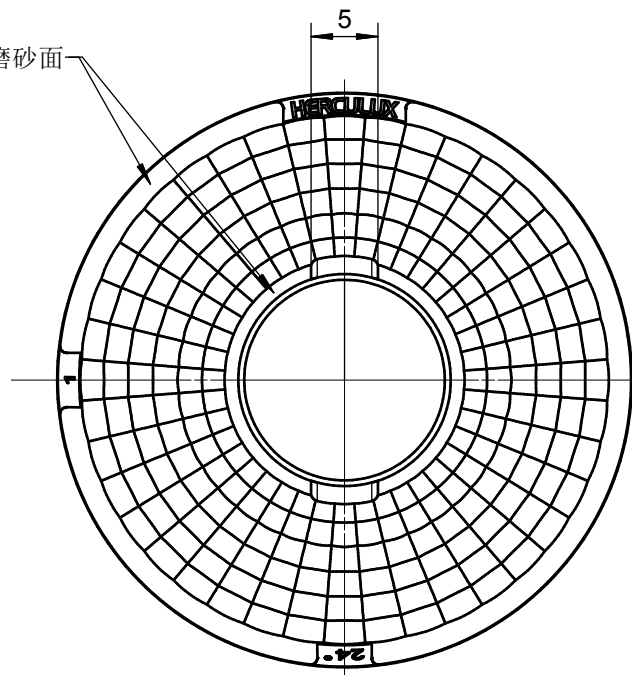
A-A

基板上表面



磨砂面

磨砂面



技术要求

- 1、未注圆角及拔模斜度按3D图。
- 2、未注尺寸公差按按GB/T 14486-2008 MT5。

表

基本尺寸	公差值
<3	±0.1
3~10	±0.15
10~24	±0.20
24~65	±0.35
65~140	±0.50
140~250	±0.80
250~450	±1.2
>450	±2.0

2					4				
1					3				
序号	更改标记	更改内容	更改日期	签名	序号	更改标记	更改内容	更改日期	签名
光学设计							HK-BS-43@19-24-D9-21-1g-1		
结构设计							HK 43@19-24度变色温透镜	1.01.02282	
审核							图纸数目	数量	重量
审定							2		
							材料: PC		CDHK