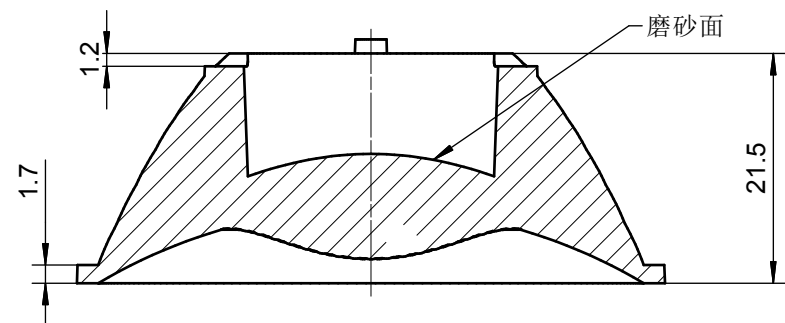
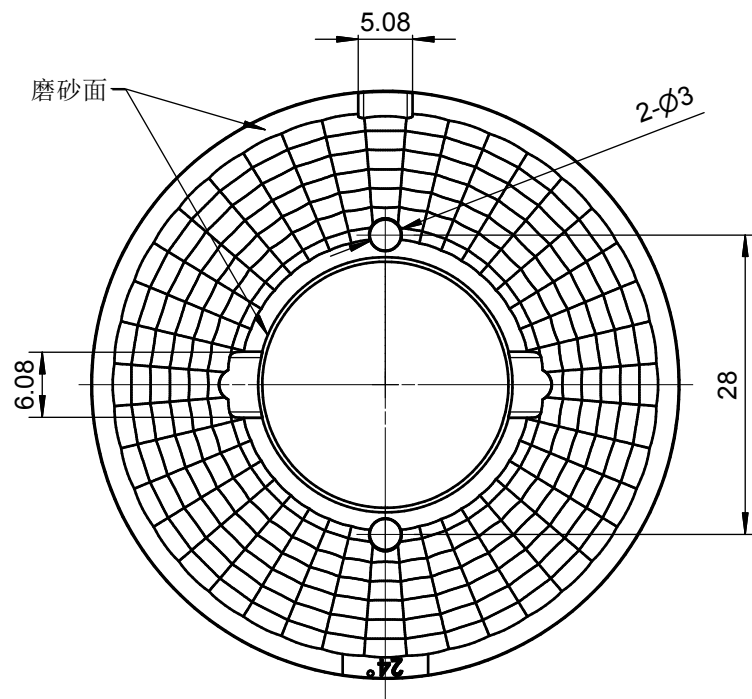
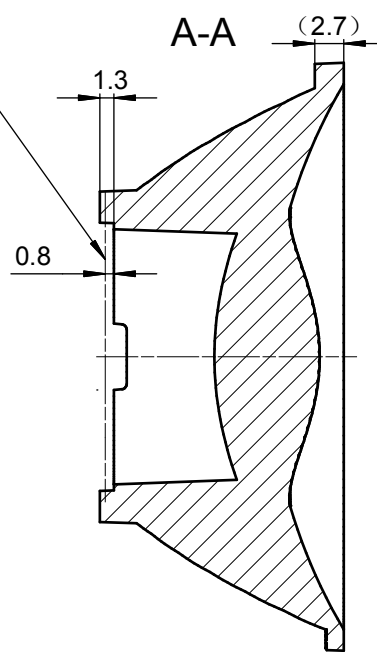


基板上表面

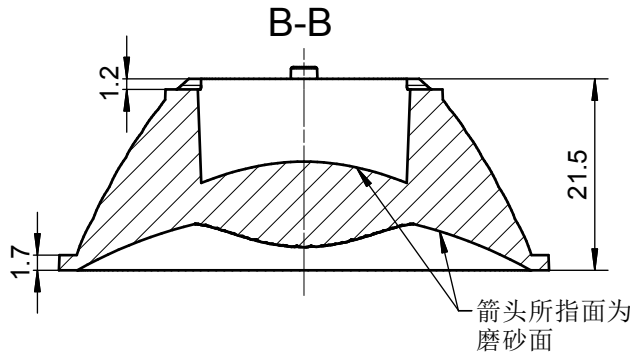
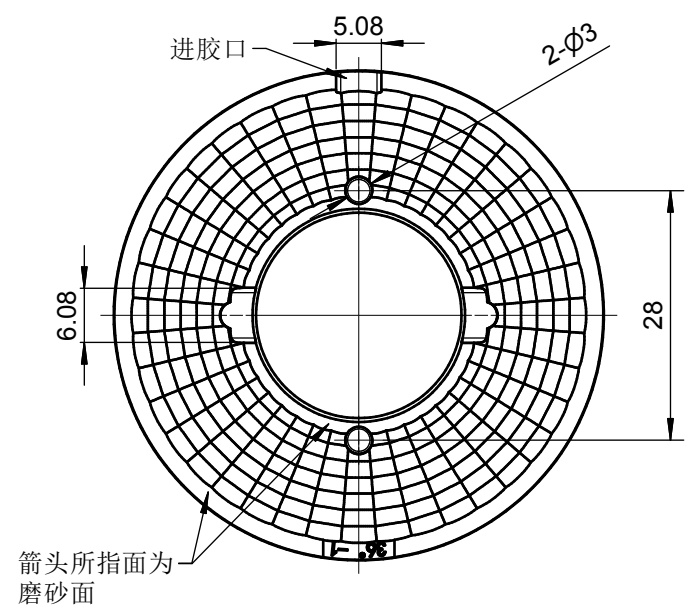
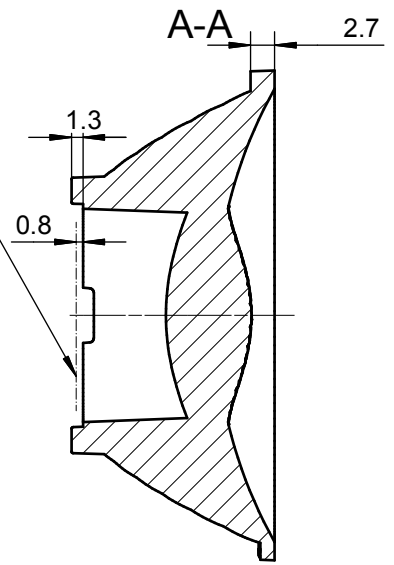
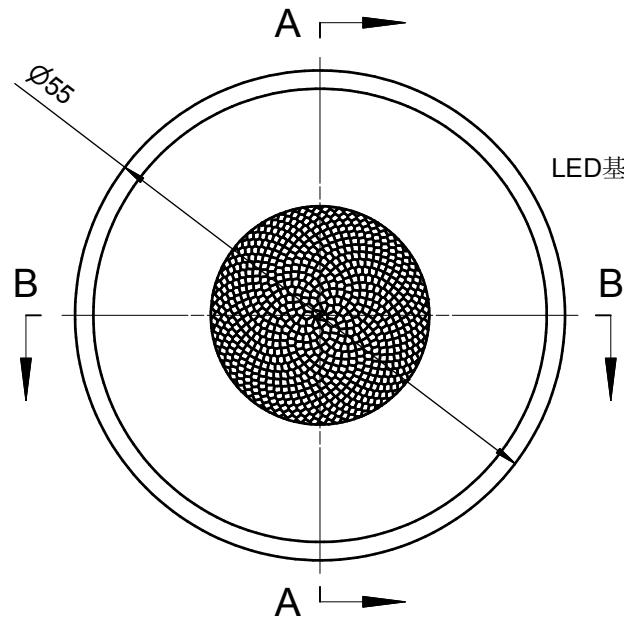


技术要求
 1、未注圆角及拔模斜度按3D图。未注尺寸公差按GB/T 14486-2008 MT5。未注表面处理的面要求抛光处理。
 2、表面无飞边，缩水，气泡等缺陷，未注圆角及拔模斜度按3D图；

公差表MT5(mm)	
基本尺寸	公差值
<3	±0.1
3~10	±0.15
10~24	±0.20
24~65	±0.35
65~140	±0.50
140~250	±0.80
250~450	±1.2
>450	±2.0

2					4				
1					3				
序号	更改标记	更改内容	更改日期	签名	序号	更改标记	更改内容	更改日期	签名
光学设计							HK-BS-55@21-24-D9-20-1g-1	1.01.91993	
结构设计							HK 55@21-24度变色温透镜		
审核							图纸数目	数量	重量
审定							2		
							材料: PMMA		CDHK

6 5 4 3 2 1



技术要求
 1、未注圆角及拔模斜度按3D图。
 2、未注尺寸公差按按GB/T 14486-2008 MT5。

表	
基本尺寸	公差值
<3	±0.1
3~10	±0.15
10~24	±0.20
24~65	±0.35
65~140	±0.50
140~250	±0.80
250~450	±1.2
>450	±2.0

序号	更改标记	更改内容	更改日期	签名	序号	更改标记	更改内容	更改日期	签名
2					4				
1					3				
光学设计					HK-BS-55@21-36-D9-21-1g-1				
结构设计					HK 55@21-36度变色温透镜				
审核					1.01.02540				
审定					材料: PMMA			CDHK	
					图纸数目			数量	重量
					1				

6 5 4 3 2 1