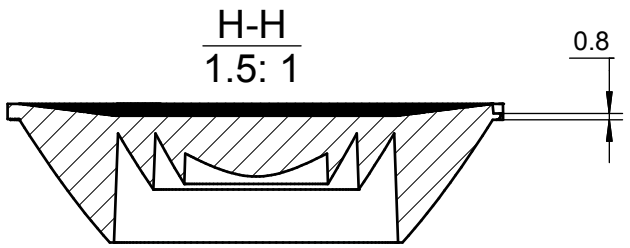
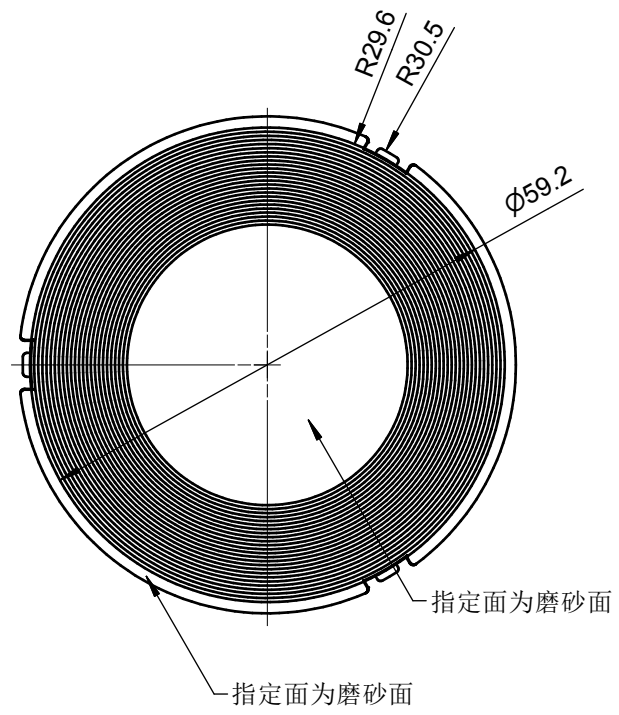
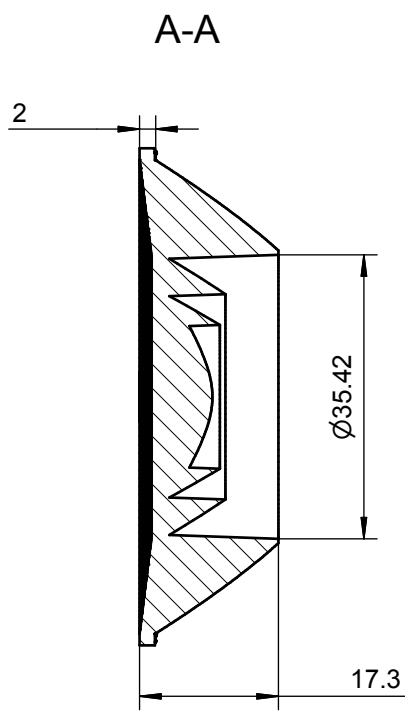
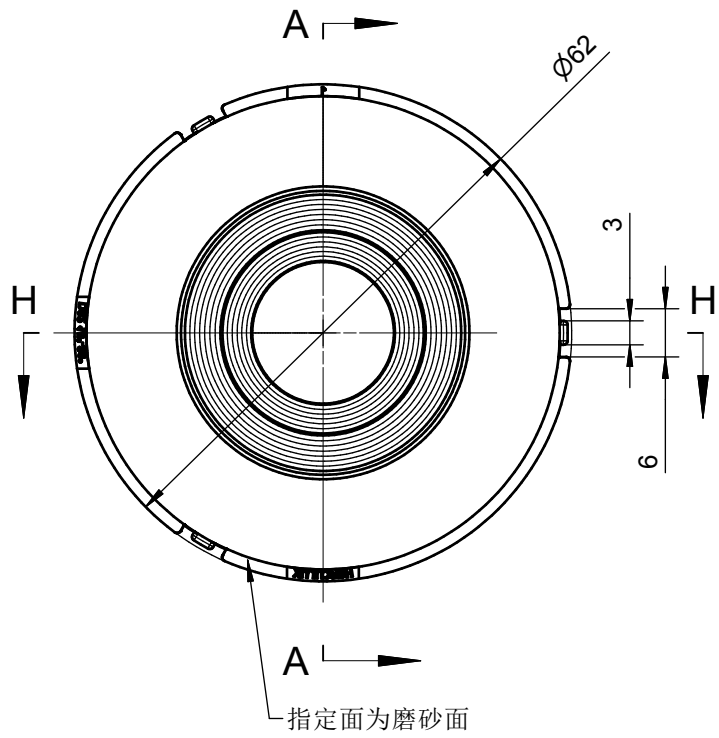


6 5 4 3 2 1

D
C
B
A



技术要求
1、未注圆角及拔模斜度按3D图。
2、未注尺寸公差按右表。

表	
基本尺寸	公差值
<3	±0.1
3~10	±0.15
10~24	±0.20
24~65	±0.35
65~140	±0.50
140~250	±0.80
250~450	±1.2
>450	±2.0

出光角度范围	透过率
最小K值	
模具等级	备注

序号	更改标记	更改内容	更改日期	签名	序号	更改标记	更改内容	更改日期	签名
2					4				
1					3				
				HK 62@17-变焦透镜 (15度至36度)				HK-62@17-15_36-D9-20-1g-1 1.01.91797	
				材料: PC				CDHK	
								图纸数目 数量 重量	
								2	

6 5 4 3 2 1