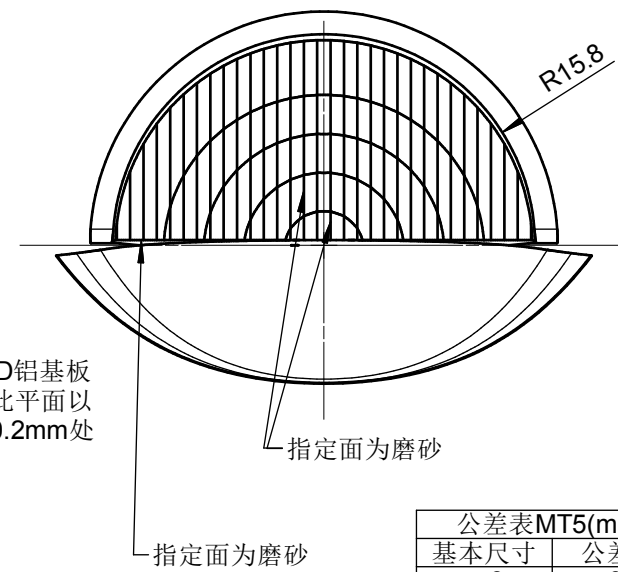
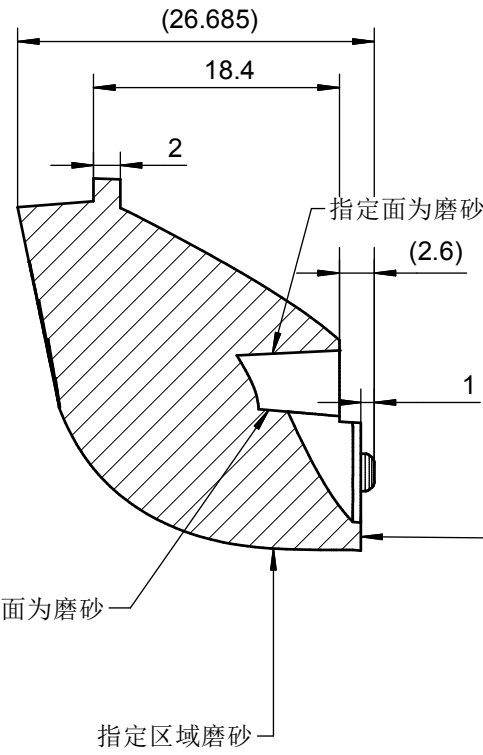


A-A



公差表MT5(mm)	
基本尺寸	公差值
<3	±0.1
3~10	±0.15
10~24	±0.20
24~65	±0.35
65~140	±0.50
140~250	±0.80
250~450	±1.2
>450	±2.0

技术要求

- 1、未注圆角及拔模斜度按3D图。未注尺寸公差按GB/T 14486-2008 MT5。未注表面处理的面要求抛光处理。
- 2、表面无飞边，缩水，气泡等缺陷，未注圆角及拔模斜度按3D图；

出光角度范围		透过率	
最小K值		点胶类型	
模具等级		备注	

2					4				
1					3				
序号	更改标记	更改内容	更改日期	签名	序号	更改标记	更改内容	更改日期	签名
光学设计					LY 护栏灯透镜			HK-37@27-10x32-3535-03-1g-1	
结构设计								1.02.91829	
审核					材料: PC		数量	重量	
审定							1		CDHK