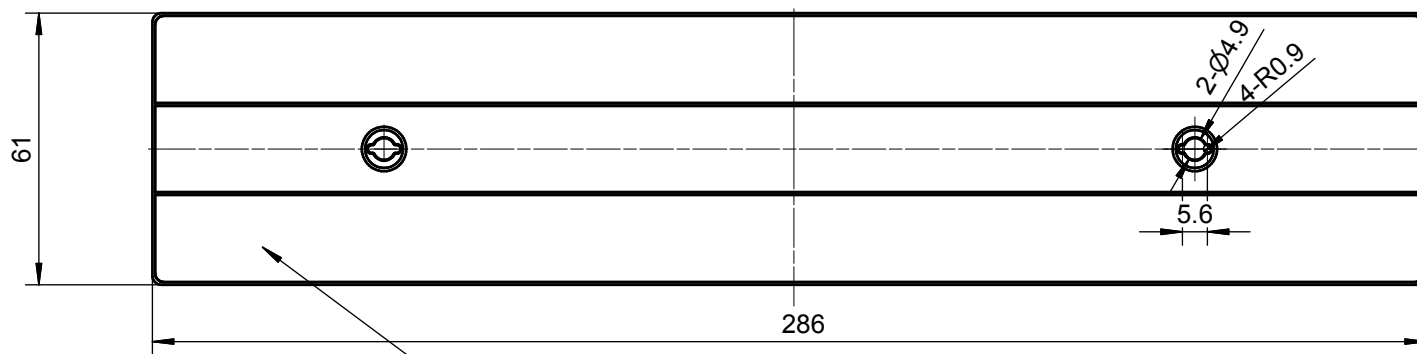
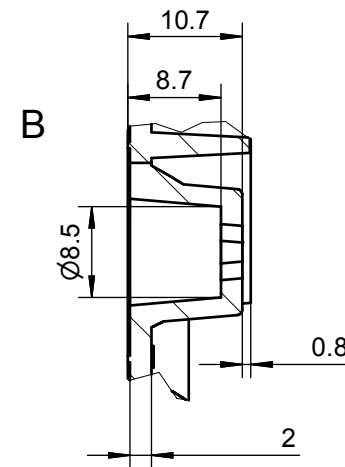


外表面侧面磨砂程度在不影响分模的情况下,尽可能的接近外表面磨砂



指定面除筋、侧面以外为180#+3次纯玻璃砂



技术要求

- 1、表面无飞边, 缩水, 气泡等缺陷, 未注圆角及拔模斜度按3D图;
- 2、未注尺寸公差按IT13级。

2					4				
1					3				
序号	更改标记	更改内容	更改日期	签名	序号	更改标记	更改内容	更改日期	签名
光学设计					HK 单偏条形灯透镜			HK-286@12-20X76-3030-20-1g-3	
结构设计				1.01.6849					
审核					材料: PC 常规			CDHK	
审定								2	