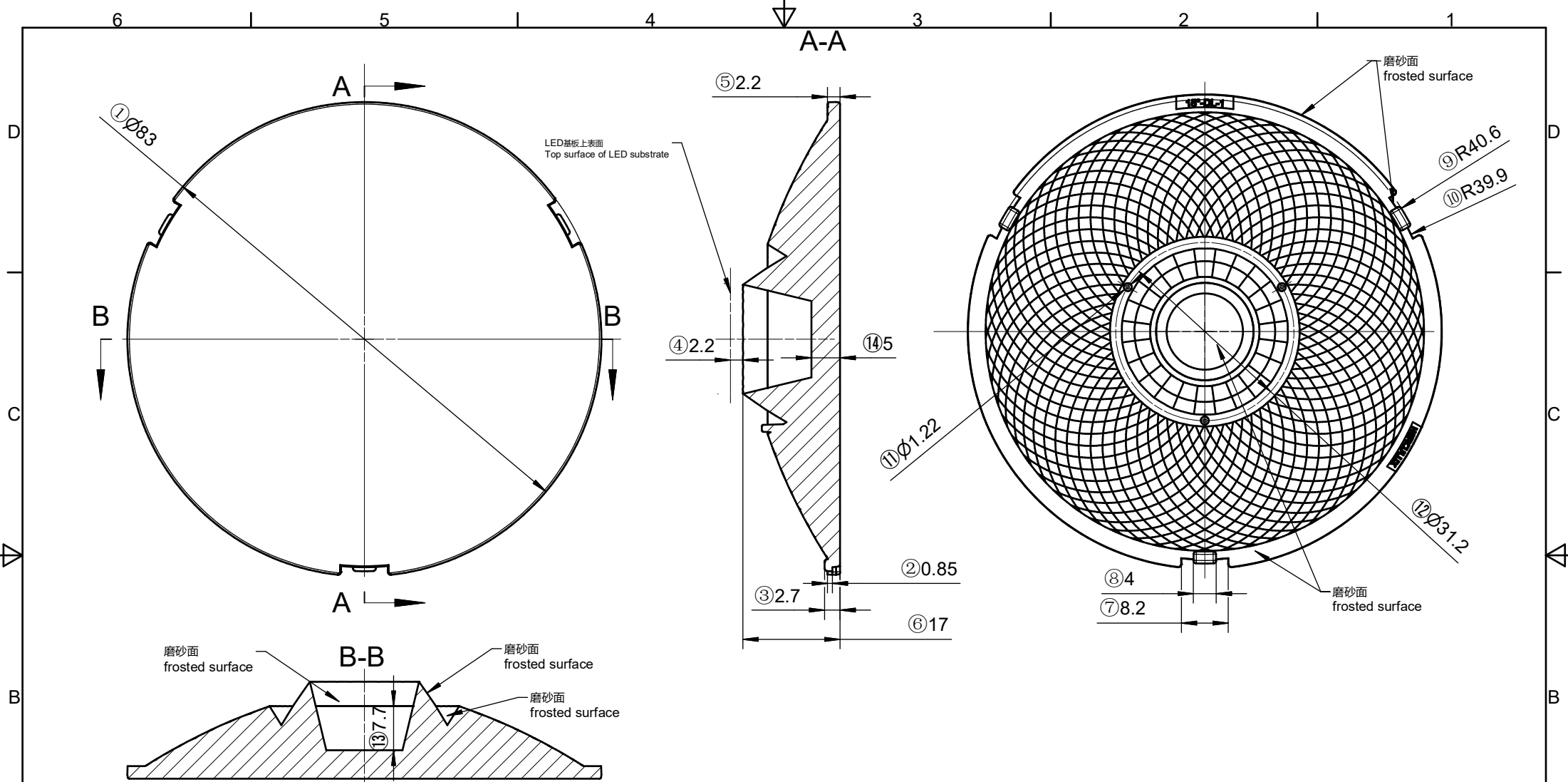


技术要求:
 1、未注圆角及拔模斜度按3D图。
 2、未注尺寸公差按右表。
 3、表面无飞边，缩水，气泡等缺陷。
 *4、灯具采用胶圈防水时：要求散热器与胶圈的接触面的粗糙度：Ra<3.2μm

Technical remark:
 1.Fillet and inclination not indicated according to 3D drawing.
 2. Dimensional tolerances not indicated are shown in the right list.
 3. The surface has no flash, shrinkage, bubbles and other defects.
 *4. When the lamp adopts rubber ring for waterproofing: the roughness of the contact surface between the radiator and the rubber ring is required: Ra<3.2μm

表	
基本尺寸范围	公差值
Basic size	Tolerance value
<3	±0.1
3~10	±0.15
10~24	±0.20
24~65	±0.35
65~140	±0.50
140~250	±0.80
250~450	±1.2
>450	±2.0

2					4				
1					3				
序号 Item	更改标记 Change mark	更改内容 Change content	更改日期 Change date	签名 Signature	序号 Item	更改标记 Change mark	更改内容 Change content	更改日期 Change date	签名 Signature
光学设计 Optical design					Title: HK 蝉翼83@17-15度透镜 HK Filmy 83@17-15° lens				Drawing No. HK-CY-83@17-15-D14-20-1g-1
结构设计 Structural design									Part No. 1.01.12922
审核 Verify					材料 Material: PC				CDHK
审定 Approval									



LED基板上表面
Top surface of LED substrate

磨砂面
frosted surface

磨砂面
frosted surface

磨砂面
frosted surface

磨砂面
frosted surface

磨砂面
frosted surface

表

基本尺寸范围	公差值
Basic size	Tolerance value
<3	±0.1
3~10	±0.15
10~24	±0.20
24~65	±0.35
65~140	±0.50
140~250	±0.80
250~450	±1.2
>450	±2.0

技术要求:

- 未注圆角及拔模斜度按3D图。
- 未注尺寸公差按右表。
- 表面无飞边，缩水，气泡等缺陷。
- 灯具采用胶圈防水时：要求散热器与胶圈的接触面的粗糙度：Ra<3.2μm

Technical remark:

- Fillet and inclination not indicated according to 3D drawing.
- Dimensional tolerances not indicated are shown in the right list.
- The surface has no flash, shrinkage, bubbles and other defects.
- When the lamp adopts rubber ring for waterproofing: the roughness of the contact surface between the radiator and the rubber ring is required: Ra<3.2μm

2					4				
1					3				
序号 Item	更改标记 Change mark	更改内容 Change content	更改日期 Change date	签名 Signature	序号 Item	更改标记 Change mark	更改内容 Change content	更改日期 Change date	签名 Signature
光学设计 Optical design					Title:				Drawing No.
结构设计 Structural design					HK 蝉翼83@17-15度镀铝透镜 HK Filmy 83@17-15°aluminizing lens				Part No.
审核 Verify									1.01.23209
审定 Approval					材料 Material:	PC+局部镀铝 PC+Local aluminum plating	CDHK		

① $\phi 83$

B

A

LED基板上表面
Top surface of LED substrate

A

B-B

磨砂面
frosted surface

磨砂面
frosted surface

A-A

⑤2.2

④2.2

5 ⑪

②0.9

③2.7

⑥17

磨砂面
frosted surface

24°-1

⑨R40.6

⑩R39.9

磨砂面
frosted surface

⑧4.1

⑦8.2

技术要求:

1、未注圆角及拔模斜度按3D图。

2、未注尺寸公差按右表。

3、表面无飞边，缩水，气泡等缺陷。

*4、灯具采用胶圈防水时：要求散热器与胶圈的接触面的粗糙度：Ra<3.2 μ m

Technical remark:

1.Fillet and inclination not indicated according to 3D drawing.

2. Dimensional tolerances not indicated are shown in the right list.

3. The surface has no flash, shrinkage, bubbles and other defects.

*4. When the lamp adopts rubber ring for waterproofing: the roughness of the contact surface between the radiator and the rubber ring is required: Ra<3.2 μ m

表

基本尺寸范围	公差值
Basic size	Tolerance value
<3	± 0.1
3~10	± 0.15
10~24	± 0.20
24~65	± 0.35
65~140	± 0.50
140~250	± 0.80
250~450	± 1.2
>450	± 2.0

2					4				
1					3				
序号 Item	更改标记 Change mark	更改内容 Change content	更改日期 Change date	签名 Signature	序号 Item	更改标记 Change mark	更改内容 Change content	更改日期 Change date	签名 Signature
光学设计 Optical design					Title: HK 蝉翼83@17-24度透镜 HK Filmy 83@17-24° lens				Drawing No. HK-CY-83@17-24-D14-20-1g-1
结构设计 Structural design									Part No. 1.01.23245
审核 Verify					材料 Material: PC				CDHK
审定 Approval									

6 5 4 3 2 1

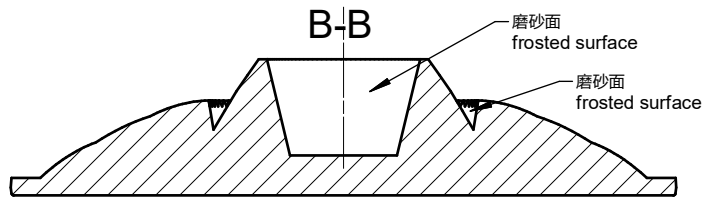
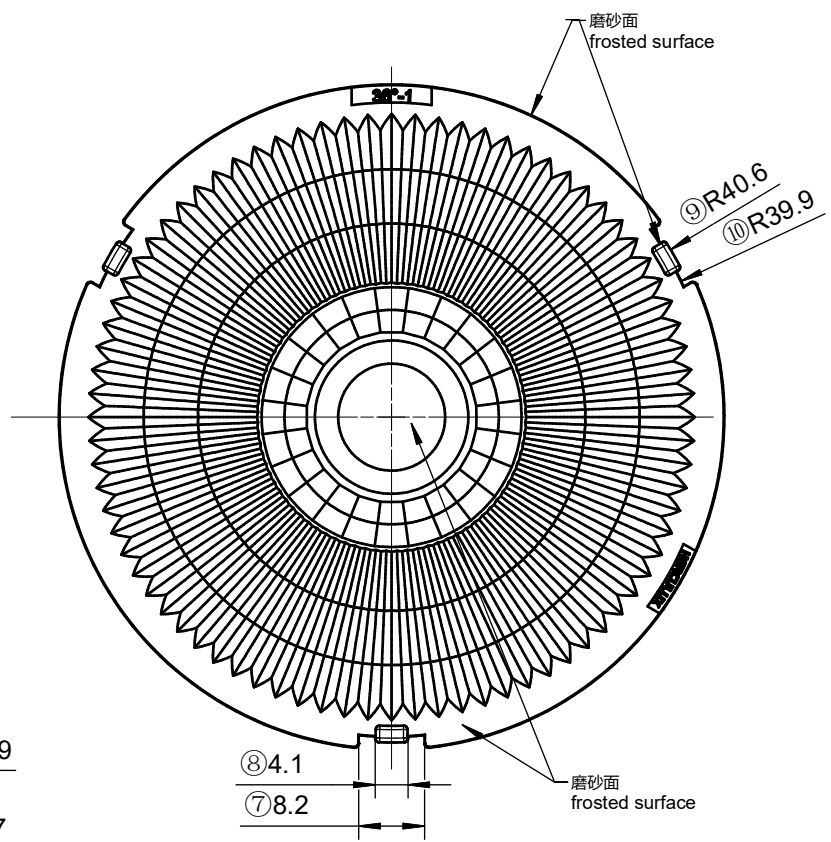
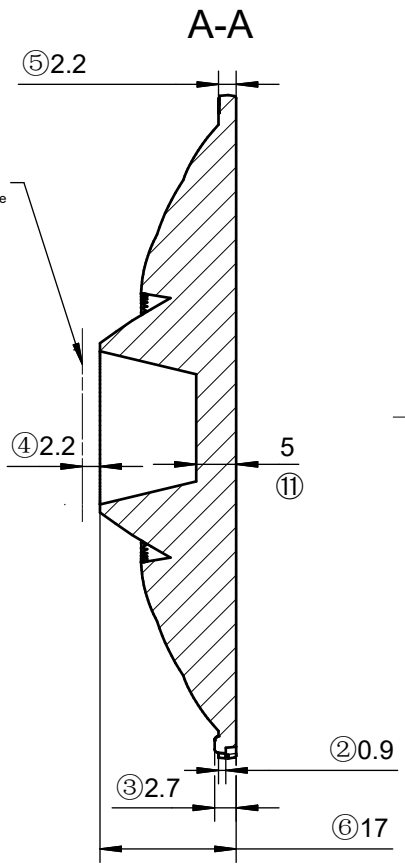
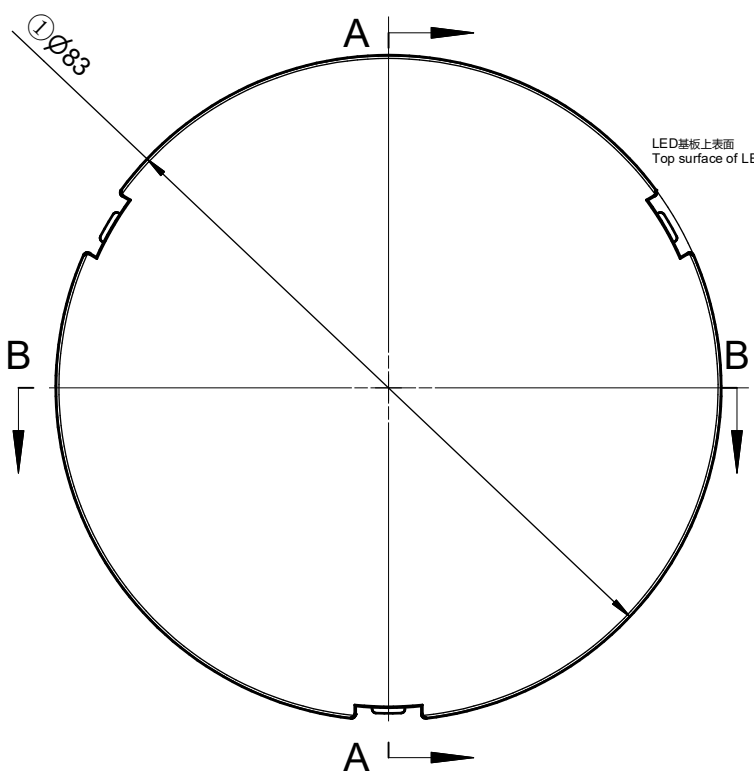


表	
基本尺寸范围	公差值
Basic size	Tolerance value
<3	±0.1
3~10	±0.15
10~24	±0.20
24~65	±0.35
65~140	±0.50
140~250	±0.80
250~450	±1.2
>450	±2.0

技术要求:
 1、未注圆角及拔模斜度按3D图。
 2、未注尺寸公差按右表。
 3、表面无飞边，缩水，气泡等缺陷。
 *4、灯具采用胶圈防水时：要求散热器与胶圈的接触面的粗糙度：Ra<3.2μm
 Technical remark:
 1.Fillet and inclination not indicated according to 3D drawing.
 2. Dimensional tolerances not indicated are shown in the right list.
 3. The surface has no flash, shrinkage, bubbles and other defects.
 *4. When the lamp adopts rubber ring for waterproofing: the roughness of the contact surface between the radiator and the rubber ring is required: Ra<3.2μm

2					4				
1					3				
序号 Item	更改标记 Change mark	更改内容 Change content	更改日期 Change date	签名 Signature	序号 Item	更改标记 Change mark	更改内容 Change content	更改日期 Change date	签名 Signature
光学设计 Optical design					Title: HK 蝉翼83@17-36度透镜 HK Filmy 83@17-36° lens				Drawing No. HK-CY-83@17-36-D14-20-1g-1
结构设计 Structural design									Part No. 1.01.23248
审核 Verify					材料 Material:	PC	CDHK		
审定 Approval									

6 5 4 3 2 1

① $\phi 83$

B

A

LED基板上表面
Top surface of LED substrate

A

B-B

磨砂面
frosted surface

⑤2.2

④2.2

A-A

②0.9

③2.7

⑥17

⑧4.1

⑦8.2

磨砂面
frosted surface

⑨R40.6

⑩R39.9

磨砂面
frosted surface

技术要求:

1、未注圆角及拔模斜度按3D图。

2、未注尺寸公差按右表。

3、表面无飞边，缩水，气泡等缺陷。

*4、灯具采用胶圈防水时：要求散热器与胶圈的接触面的粗糙度： $Ra < 3.2\mu m$

Technical remark:

1.Fillet and inclination not indicated according to 3D drawing.

2. Dimensional tolerances not indicated are shown in the right list.

3. The surface has no flash, shrinkage, bubbles and other defects.

*4. When the lamp adopts rubber ring for waterproofing: the roughness of the contact surface between the radiator and the rubber ring is required: $Ra < 3.2\mu m$

表

基本尺寸范围	公差值
Basic size	Tolerance value
<3	± 0.1
3~10	± 0.15
10~24	± 0.20
24~65	± 0.35
65~140	± 0.50
140~250	± 0.80
250~450	± 1.2
>450	± 2.0

2					4				
1					3				
序号 Item	更改标记 Change mark	更改内容 Change content	更改日期 Change date	签名 Signature	序号 Item	更改标记 Change mark	更改内容 Change content	更改日期 Change date	签名 Signature
光学设计 Optical design					Title: HK 蝉翼83@17-60度透镜 HK Filmy 83@17-60° lens				Drawing No. HK-CY-83@17-60-D14-20-1g-1
结构设计 Structural design									Part No. 1.01.23246
审核 Verify					材料 Material:				CDHK
审定 Approval					PC				

6

5

4

3

3

2

1